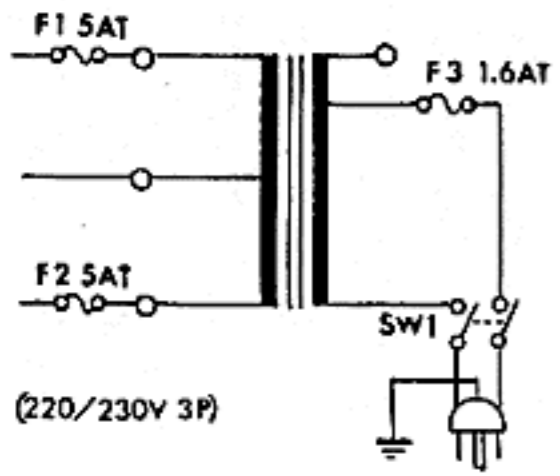
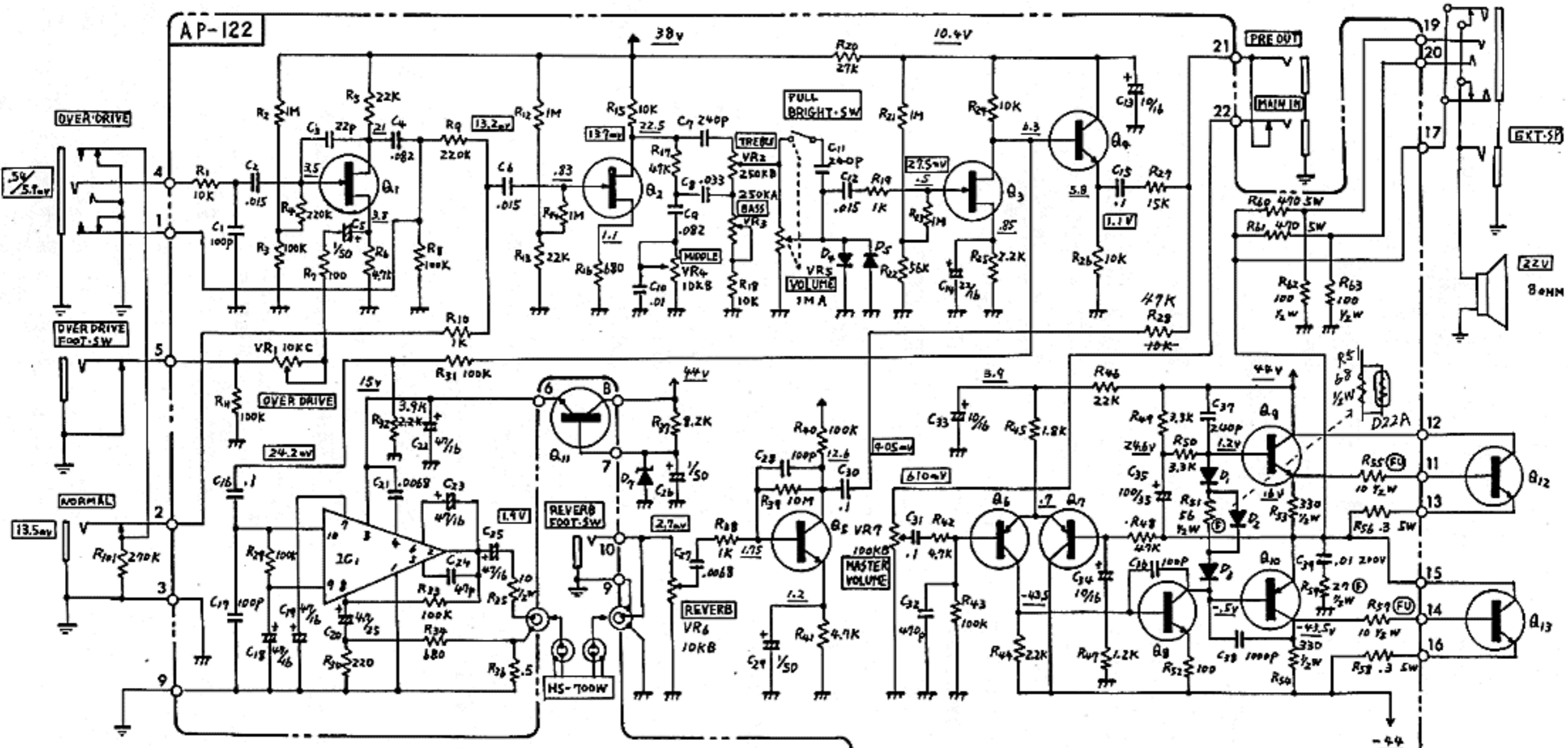


AP-122



- IC1 : TA7200P
- Q1, 2, 3 : 2SK117-GR
- Q4, 5 : 2SC2240-GR
- Q6, 7 : 2SA970-GR
- Q8 : 2SC1628-Y
- Q9 : 2SC1624-Y
- Q10 : 2SA814-Y
- Q11 : 2SD526-0
- Q12, 13 : 2SD736A-C
- D1-D6 : 1S2473
- D7 : RD15EB
- D8 : M4C31
- FU : Fusing Resistor

